

РОССИЯ
ООО «ФРОСТО»



ЛЬДОГЕНЕРАТОРЫ ЧЕШУЙЧАТОГО ЛЬДА
ЛГ-400Ч-01, ЛГ-620Ч-01,
ЛГ-400Ч-02, ЛГ-620Ч-02

РУКОВОДСТВО ПО ЭКСПЛУАТАЦИИ

EAC

ВВЕДЕНИЕ

ВНИМАНИЕ!

Настоящее руководство должно быть обязательно прочитано перед пуском льдогенератора чешуйчатого льда ЛГ-400Ч-01, ЛГ-620Ч-01, ЛГ-400Ч-02, ЛГ-620Ч-02 в работу пользователем, ремонтниками и другими лицами, которые отвечают за транспортирование, его установку, пуск в эксплуатацию, обслуживание и поддержание в рабочем состоянии.

Руководство должно находиться в доступном для пользователя месте и храниться весь срок службы изделия.

1. НАЗНАЧЕНИЕ

Льдогенераторы чешуйчатого льда ЛГ-400Ч-01, ЛГ-620Ч-01, ЛГ-400Ч-02, ЛГ-620Ч-02 (далее – льдогенератор или изделие) предназначены для приготовления льда особой формы («чешуя»), применяемого при производстве полуфабрикатов и колбасных изделий, для хранения овощей, фруктов, мяса, рыбы, для охлаждения напитков и приготовления холодной воды на предприятиях общественного питания, торговли, мясоперерабатывающей и рыбоперерабатывающей промышленности.

Изделие должно эксплуатироваться в помещениях с температурой воздуха от (плюс) 10 до (плюс) 43 °С и относительной влажности воздуха от 40 до 70 %.

Льдогенератор должен устанавливаться в помещениях, не относящихся к взрывоопасным и пожароопасным зонам по ПУЭ.

В связи с постоянным усовершенствованием изделия, в его конструкции могут быть изменения, не отраженные в настоящем издании и не влияющие на его монтаж и эксплуатацию.

2. УСТРОЙСТВО И ПРИНЦИП РАБОТЫ ИЗДЕЛИЯ

2.1 Устройство

2.1.1 Устройство льдогенератора чешуйчатого льда ЛГ-400Ч-01, ЛГ-620Ч-01 приведено на рис. 1.

Льдогенератор состоит из стальной рамы 1, которая разделена на область установки холодильного агрегата и область испарительного блока.

Холодильный агрегат представляет собой заполненную хладагентом R404A (R125-44%, R134a-4%, R143a-52%) замкнутую герметичную систему, состоящую из компрессора 2, конденсатора 3 с водяным охлаждением, фильтр-осушителя 4, терморегулирующего вентиля TRV 5, докипателя 6, электромагнитного клапана 7, клапана регулирующего подачу воды 8.

Испарительный блок состоит из вертикально установленного испарителя 9, ножа 10 для срезки образующегося льда, мотор-редуктора 11 для передачи вращающегося момента ножу 10, ванны 12 для сбора воды, насоса 13 подающего воду на испаритель через трубку разбрызгиватель 14. Внутри

ванны находится клапан поплавковый 15. Для предотвращения попадания крупных частиц мусора из водопроводной системы в нижней части испарителя на линии подачи воды находится фильтр насоса ванны 16.

Произведенный лед скапливается в бункере Б-400 или бункере-накопителе БН-2-100, которые на рисунке не показаны. Бункер устанавливается под льдогенератором (см. рис. 5).

Для управления льдогенератором в автоматическом режиме установлены следующие устройства и датчики:

- реле времени 17, настроенное на задержку времени при включении на 5 минут;

- термостат 18 для автоматического отключения льдогенератора при наполнении льдом накопителя до уровня установки термочувствительного датчика 19, расположенного в зоне сброса льда. Льдогенератор включается автоматически после удаления льда;

- сдвоенное реле давления 20 для отключения льдогенератора при превышении давления хладагента свыше 30 Бар на стороне нагнетания в случае отсутствия подачи воды для охлаждения конденсатора и при снижении ниже 0 Бар на стороне разряжения системы в случае недостаточного количества хладагента в системе охлаждения агрегата;

- электро-механический выключатель 21 для отключения льдогенератора в случае намерзания льда в нижней области ножа 10, за счет деформации нижней части смотрового стекла образовавшимся льдом;

- автоматы защиты 29 предназначены для защиты от перегрузок и короткого замыкания электрической цепи управления;

- клапан поплавковый 15 для предотвращения подачи воды после достижения необходимого уровня воды;

- ванна 12 для заливки воды дополнительно оснащена горловиной для слива воды в канализацию в случае ее переполнения;

- встроенное температурное реле в мотор-редуктор 11 обеспечивает его отключение при перегреве в случае заклинивания или повышенной нагрузки;

На щите с задней стороны расположены:

- штуцер для подачи воды на льдообразование;
- штуцер слива для подключения воды с системы льдообразования к системе канализации;

- штуцер для подачи воды на систему охлаждения конденсатора;

- штуцер слива для подключения воды с системы охлаждения конденсатора к системе канализации;

- шнур для подключения к сети питания.

Льдогенератор закрыт облицовкой, причём крыша 26, передняя 22, смотровая 23, задняя 27, а также боковые стенки 24 и 25 съёмные, что даёт возможность доступа для осмотра, обслуживания и ремонта, расположенных в изделеии узлов.

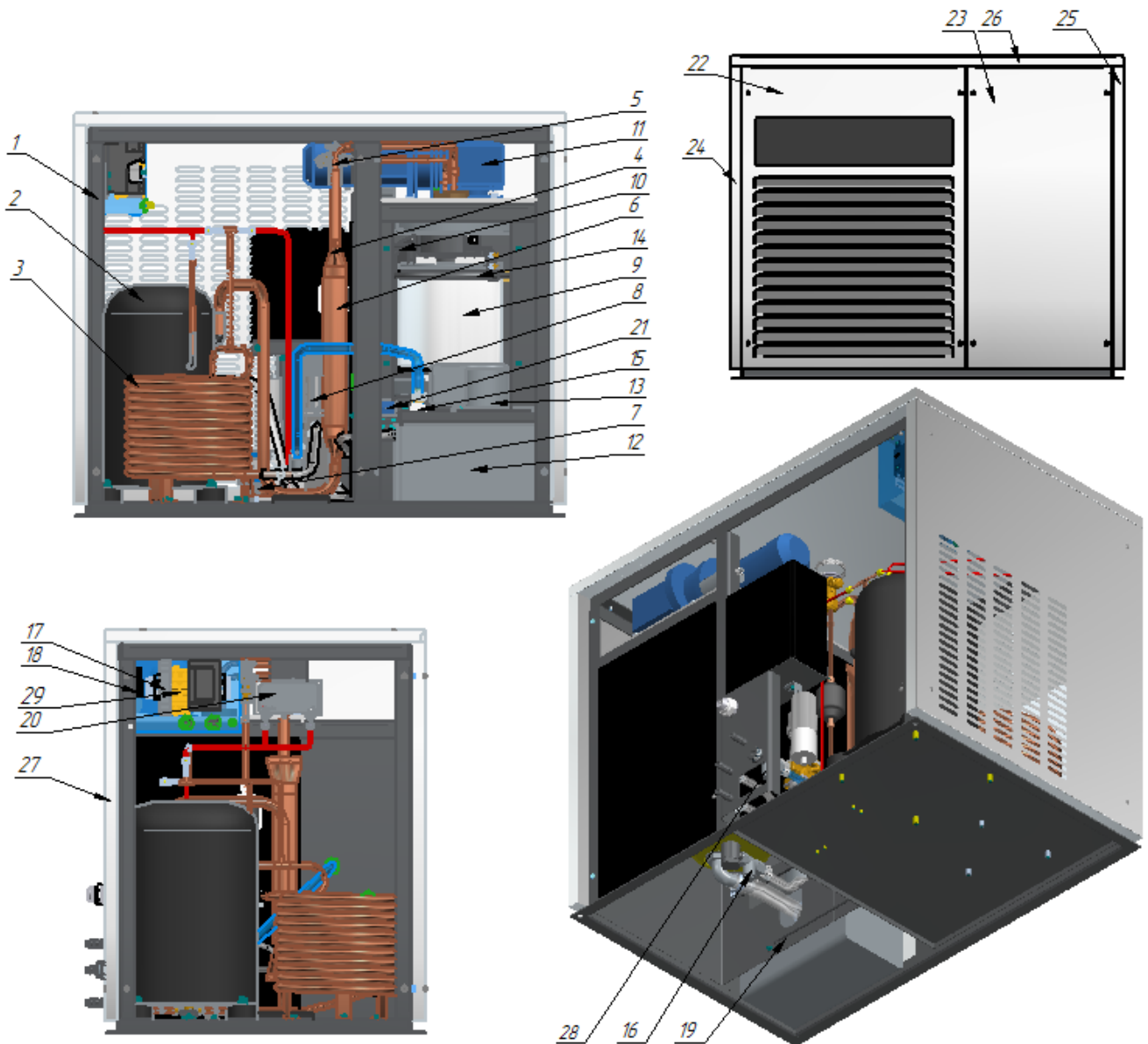


Рис. 1 Устройство льдогенераторов ЛГ-400Ч-01, ЛГ-620Ч-01

- | | |
|------------------------------------|-------------------------------------|
| 1- Рама | 16- Фильтр насоса ванны |
| 2- Компрессор | 17-Реле времени |
| 3- Конденсатор | 18-Термостат |
| 4- Фильтр-осушитель | 19-Термочувствительный датчик |
| 5- Терморегулирующий вентиль TRV | 20-Реле давления |
| 6- Докипатель | 21-Электро-механический выключатель |
| 7- Электромагнитный клапан | 22-Стенка передняя |
| 8- Клапан регулирующий подачу воды | 23-Стенка смотровая |
| 9- Испаритель | 24-Стенка боковая |
| 10-Нож | 25-Стенка боковая |
| 11-Мотор-редуктор | 26-Крыша |
| 12-Ванна | 27-Стенка задняя |
| 13-Насос | 28-Фильтр общей подачи воды |
| 14-Трубка-разбрызгиватель | 29-Автоматы защиты |
| 15- Клапан поплавковый | |

2.1.2 Устройство льдогенератора чешуйчатого льда ЛГ-400Ч-02, ЛГ-620Ч-02 приведено на рис. 2.

Льдогенератор состоит из стальной рамы 1, которая разделена на область установки холодильного агрегата и область испарительного блока.

Холодильный агрегат представляет собой заполненную хладагентом R404A (R125-44%, R134a-4%, R143a-52%) замкнутую герметичную систему, состоящую из компрессора 2, конденсатора 3 с воздушным охлаждением, фильтр-осушителя 4, терморегулирующего вентиля TRV 5, докипателя 6, электромагнитного клапана 7.

Испарительный блок состоит из вертикально установленного испарителя 8, ножа 9 для срезки образующегося льда, мотор-редуктора 10 для передачи вращающегося момента ножу 9, ванны 11 для сбора воды, насоса 12 подающего воду на испаритель через трубку разбрызгиватель 13. Внутри ванны находится клапан поплавковый 14. Для предотвращения попадания крупных частиц мусора из водопроводной системы в нижней части испарителя на линии подачи воды находится фильтр насоса ванны 15.

Произведенный лед скапливается в бункере Б-400 или в бункере-накопителе БН-2-100, которые на рисунке не показаны. Бункер устанавливается под льдогенератором (см. рис. 5).

Для управления льдогенератором в автоматическом режиме установлены следующие устройства и датчики:

- реле времени 16, настроенное на задержку времени при включении на 5 минут;
 - термостат 17 для автоматического отключения льдогенератора при наполнении льдом накопителя до уровня установки термочувствительного датчика 18, расположенного в зоне сброса льда. Льдогенератор включается автоматически после удаления льда;
 - сдвоенное реле давления 19 для отключения льдогенератора при превышении давления хладагента свыше 30 Бар на стороне нагнетания в случае отсутствия вращения крыльчатки двигателя для охлаждения конденсатора и при снижении ниже 0 Бар на стороне разряжения системы в случае недостаточного количества хладагента в системе охлаждения агрегата;
 - электро-механический выключатель 20 для отключения льдогенератора в случае намерзания льда в нижней области ножа 9, за счет деформации нижней части смотрового стекла образовавшимся льдом;
 - автоматы защиты 28 предназначены для защиты от перегрузок и короткого замыкания электрической цепи управления;
 - клапан поплавковый 14 для предотвращения подачи воды после достижения необходимого уровня воды;
 - ванна 11 для заливки воды дополнительно оснащена горловиной для слива воды в канализацию в случае ее переполнения;
 - встроенное температурное реле в мотор-редуктор 1 обеспечивает его отключение при перегреве в случае заклинивания или повышенной нагрузки;
- На щите с задней стороны расположены:
- штуцер для подачи воды на ледообразование;

- штуцер слива для подключения воды с системы ледообразования к системе канализации;
- шнур для подключения к сети питания.

Льдогенератор закрыт облицовкой, причём крыша 25, передняя 21, смотровая 22, задняя 26, а также боковые стенки 23 и 24 съёмные, что даёт возможность доступа для осмотра, обслуживания и ремонта, расположенных в изделии узлов.

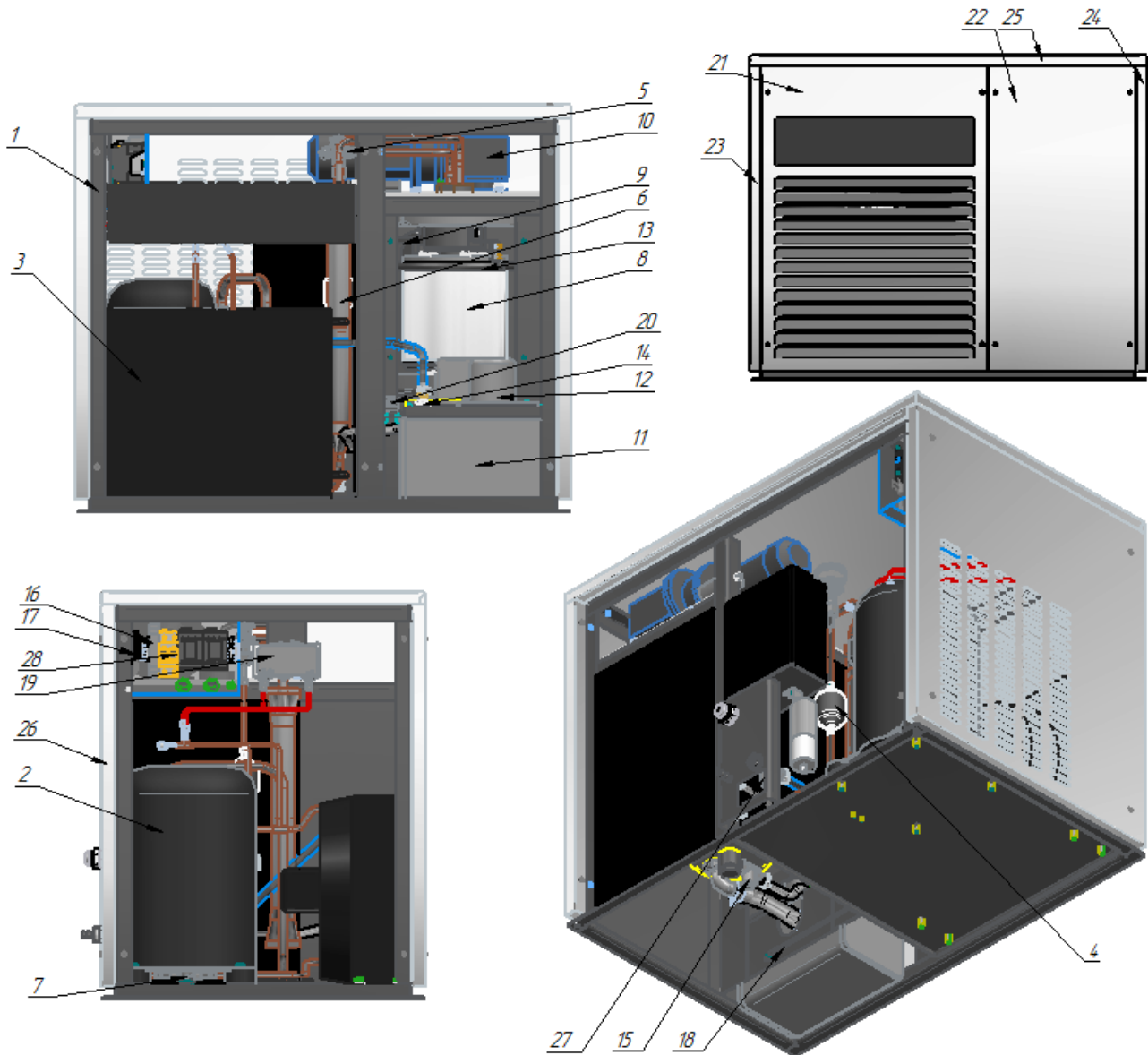


Рис. 2 Устройство льдогенераторов ЛГ-400Ч-02, ЛГ-620Ч-02

- | | |
|----------------------------------|-------------------------------------|
| 1- Рама | 12-Насос |
| 2- Компрессор | 13-Трубка-разбрызгиватель |
| 3- Конденсатор | 14- Клапан поплавковый |
| 4- Фильтр-осушитель | 15- Фильтр насоса ванны |
| 5- Терморегулирующий вентиль TRV | 16-Реле времени |
| 6- Докипатель | 17-Термостат |
| 7- Электромагнитный клапан | 18-Термочувствительный датчик |
| 8- Испаритель | 19-Реле давления |
| 9- Нож | 20-Электро-механический выключатель |
| 10-Мотор-редуктор | 21-Стенка передняя |
| 11-Ванна | 22-Стенка смотровая |

23-Стенка боковая
24-Стенка боковая
25-Крыша

26-Стенка задняя
27-Фильтр общей подачи воды
28-Автоматы защиты

2.2 Принцип работы

Принцип работы льдогенератора следующий:

1. Режим ЗАПОЛНЕНИЯ ВАННЫ ВОДОЙ (рис. 3)

После пуска льдогенератора через заливной шланг вода поступает в ванну. При достижении определенного уровня поплавковый клапан перекрывает подачу воды. Продолжительность цикла заполнения ванны 5 мин. настроена через задержку на включение режима заморозки через реле времени.

2. Режим ЗАМОРОЗКА (Рабочий режим) (рис. 4)

По истечению 5 минут после включения льдогенератора включаются мотор-компрессор, электронасос подачи воды, мотор-редуктор привода ножа. С мотор-компрессора на испаритель подается хладагент, поверхность испарителя цилиндрической формы начинает охлаждаться. Одновременно электронасос подает воду через трубку-разбрызгиватель на поверхность испарителя. Вода замерзает на поверхности испарителя, излишки стекают обратно в ванну через слив по замкнутому циклу. Нож приводится в движение вокруг испарителя, срезая образовавшийся лед. Лед падает в накопитель (бункер Б-400 или бункер-накопитель БН-2-100). В данном режиме льдогенератор работает непрерывно.

В случае отключения и повторного включения работа льдогенератора начинается с режима заполнения ванны водой

Схема электрическая принципиальная приведена в конце настоящего руководства (рисунок 7).

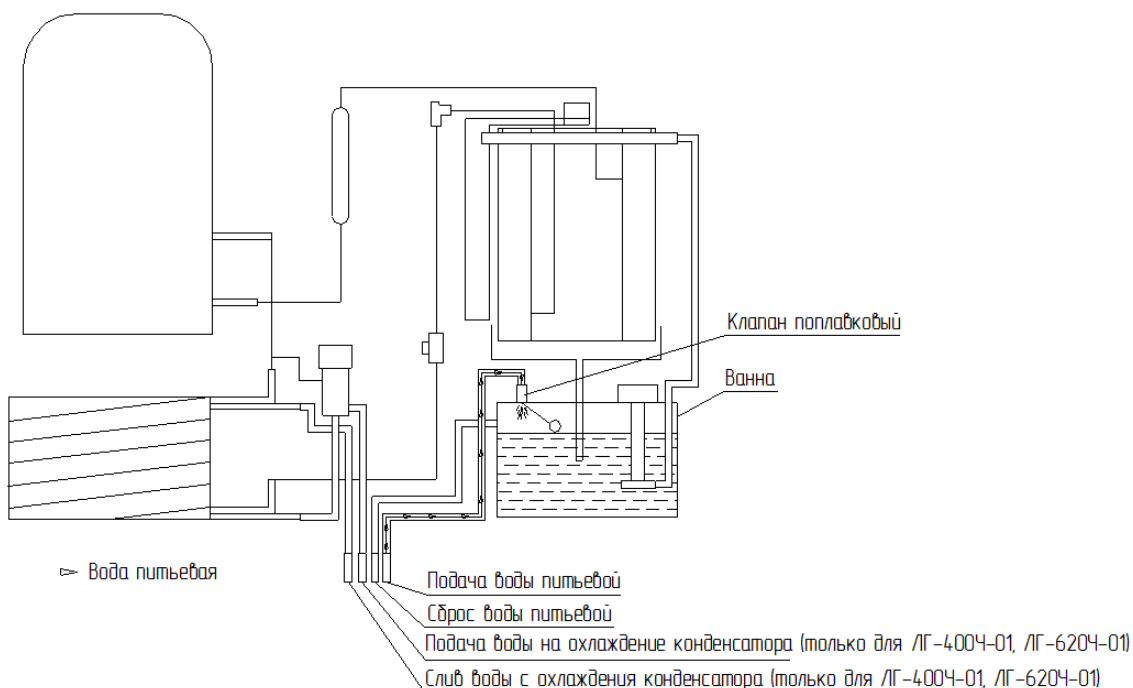


Рис.3 Режим заполнения ванны водой

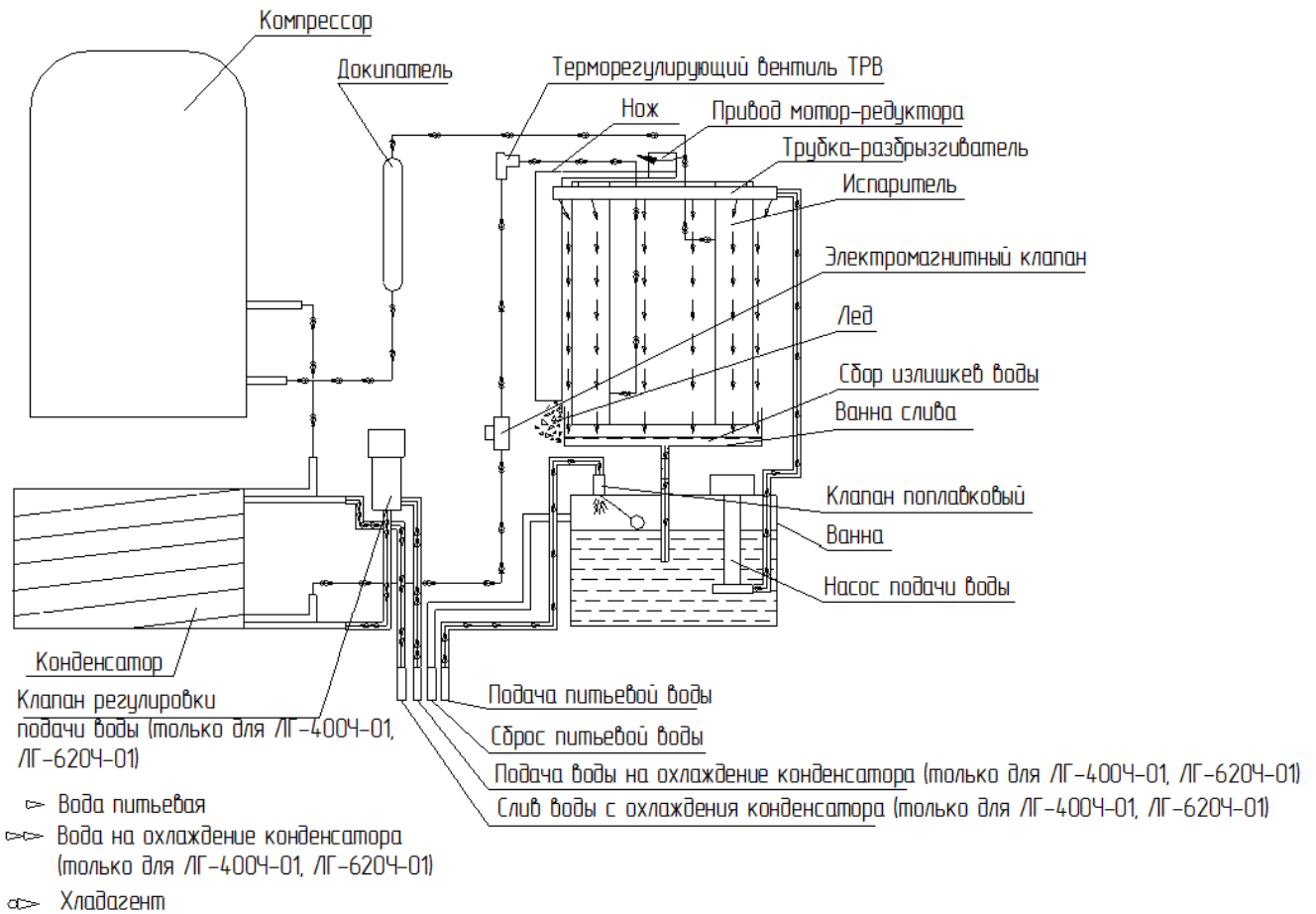


Рис.4 Режим заморозки

3. МЕРЫ БЕЗОПАСНОСТИ

3.1 Меры безопасности

По способу защиты человека от поражения электрическим током изделие относится к 1 классу по ГОСТ МЭК 60335-1-2008.

Место установки льдогенератора должно гарантировать сохранность и обеспечивать удобство работы при эксплуатации и техническом обслуживании, а также должно соответствовать нормам, требованиям пожарной безопасности и техники безопасности.

К обслуживанию и эксплуатации машины допускаются лица, прошедшие технический минимум по эксплуатации и технике безопасности при работах с холодильными установками и изучившими настоящее руководство по эксплуатации.

ВНИМАНИЕ! ЛЬДОГЕНЕРАТОР НЕ ДОЛЖЕН ИСПОЛЬЗОВАТЬСЯ ЛИЦАМИ, В ТОМ ЧИСЛЕ И ДЕТЬМИ, С ОГРАНИЧЕННЫМИ ФИЗИЧЕСКИМИ И УМСТВЕННЫМИ ВОЗМОЖНОСТЯМИ, А ТАКЖЕ НЕОПЫТНЫМИ НЕКВАЛИФИЦИРОВАННЫМИ ЛИЦАМИ, ЗА ИСКЛЮЧЕНИЕМ СЛУЧАЕВ, КОГДА ОНИ ИМЕЮТ РУКОВОДСТВО ПО ПРАВИЛЬНОЙ ЭКСПЛУАТАЦИИ ПРОДУКТА ИЛИ, НАХОДИТСЯ ПОД КОНТРОЛЕМ ЛИЦ, ОТВЕТСТВЕННЫХ

ЗА ИХ БЕЗОПАСНОСТЬ. ДЕТИ ДОЛЖНЫ НАХОДИТЬСЯ ПОД ПРИСМОТРОМ ДЛЯ НЕДОПУЩЕНИЯ ИГР С ПРИБОРОМ.

При работе с изделием необходимо соблюдать следующие правила техники безопасности:

- не включать льдогенератор при отсутствии воды в сети водоснабжения;
- не включать льдогенератор без заземления;
- санитарную обработку производить только при обесточенном льдогенераторе, отключив автоматический выключатель в стационарной проводке или вынув вилку шнура питания из розетки;
- периодически проверять исправность электропроводки и заземляющего устройства;
- при обнаружении неисправностей, немедленно отключить льдогенератор от сети, отключив автоматический выключатель в стационарной проводке или вынув вилку шнура питания из розетки; перекрыть водоснабжение и вызвать электрослесаря;
- при повреждении шнура питания, во избежание опасности, его должен заменить изготовитель или его агент, или аналогичное квалифицированное лицо;
- номинальное поперечное сечение шнура питания должно быть не менее 1,5 мм² (для ЛГ-400Ч-01, ЛГ-400Ч-02) и не менее 2,5 мм² (для ЛГ-620Ч-01, ЛГ-620Ч-02)
- электропитание подключать через автоматический выключатель с комбинированной защитой типа ВАК 2-16 А/10 мА.
- розетка для подключения к сети питания должна быть одиночной и обязательно иметь заземляющий контакт, подключенный к линии заземления, и рассчитана как минимум на 16А.
- проход к розетке сети питания должен обеспечивать беспрепятственный доступ к вилке шнура питания, для быстрого обесточивания льдогенератора;
- проход к автоматическому выключателю должен обеспечивать беспрепятственный доступ, для быстрого обесточивания льдогенератора;
- если появятся какие-либо признаки ненормальной работы льдогенератора, или обнаружатся неисправности в электрической части (нарушение изоляции проводов, обрыв заземляющего провода, резкие шумы, повышенная вибрация, задымление, следы масла, смазки и прочее), эксплуатирующему персоналу следует немедленно отключить изделие от сети, отключив дифференциальный автомат в стационарной проводке или вынув вилку шнура питания из розетки, перекрыть водоснабжение и вызвать механика.

При несоблюдении указанных требований предприятие-изготовитель ответственности за электробезопасность не несет.

- при обнаружении значительной утечки хладагента немедленно отключить льдогенератор от сети, отключив автоматический выключатель в стационарной проводке или вынув вилку шнура питания из розетки, перекрыть водоснабжение, включить вентиляцию или открыть окна и двери для проветривания помещения, при этом запрещается курить и пользоваться открытым пламенем;

- включать льдогенератор только после устранения неисправностей;
- для подключения к сети водоснабжения использовать только новые шланги, поставляемые с льдогенератором;
- не использовать повторно старые шланги для подключения к сети водоснабжения.

ВНИМАНИЕ! ИСПОЛЬЗУЙТЕ ДЛЯ СБОРА ЛЬДА ТОЛЬКО БУНКЕР Б-400 ИЛИ БУНКЕР-НАКОПИТЕЛЬ БН-2-100 (ИЗГОТОВИТЕЛЬ ООО «ФРОСТО», Г. ЧЕБОКСАРЫ), ПОСТАВЛЯЕМЫЙ ПО ЗАКАЗУ ВМЕСТЕ С ЛЬДОГЕНЕРАТОРОМ.

ВНИМАНИЕ! НЕ ДОПУСКАЙТЕ ПОВРЕЖДЕНИЯ ТРУБОПРОВОДОВ.

ВНИМАНИЕ! ДЕМОНТАЖ И РАЗГЕРМЕТИЗАЦИЮ ЭЛЕМЕНТОВ ХОЛОДИЛЬНОЙ СИСТЕМЫ СЛЕДУЕТ ПРОИЗВОДИТЬ ТОЛЬКО ПОСЛЕ СЛИВА ХЛАДАГЕНТА В СПЕЦИАЛЬНУЮ ЕМКОСТЬ, НЕ ДОПУСКАЯ ЕГО УТЕЧКИ В АТМОСФЕРУ.

3.2 Запрещается:

- оставлять работающий льдогенератор без присмотра;
- использовать льдогенератор не по назначению;
- производить чистку и устранять неисправности при включенном льдогенераторе;
- работать без заземления;
- работать со снятыми обшивками корпуса;
- подключать льдогенератор через разветвители и удлинители;
- тянуть вилку шнура питания из розетки за кабель;
- контакт шнура питания с горячими частями, острыми краями;
- использовать льдогенератор в пожароопасных и взрывоопасных зонах;
- хранить в льдогенераторе воспламеняющиеся, ядовитые вещества и жидкости;
- использовать бункер льдогенератора для хранения и охлаждения пищевых продуктов и напитков;
- передвигать или наклонять льдогенератор во время работы;
- применять для очистки наружных поверхностей изделия водяную струю;
- загораживать вентиляционные отверстия, расположенные на передней, боковой и задней стенках льдогенератора;
- перекрывать подачу воды к изделию во время его работы;
- держать постоянно снятой смотровую стенку льдогенератора;
- скалывать образовавшийся лёд посторонними предметами.

4. ПОРЯДОК УСТАНОВКИ

Распаковка, установка и испытание льдогенератора производится специалистами по монтажу и ремонту оборудования для предприятий общественного питания и торговли.

ВНИМАНИЕ! ПОСЛЕ ХРАНЕНИЯ ЛЬДОГЕНЕРАТОРА В ХОЛОДНОМ ПОМЕЩЕНИИ ИЛИ ПОСЛЕ ПЕРЕВОЗКИ В ЗИМНИХ УСЛОВИЯХ ПЕРЕД ВКЛЮЧЕНИЕМ В СЕТЬ НЕОБХОДИМО ВЫДЕРЖИВАТЬ ЕГО В УСЛОВИЯХ КОМНАТНОЙ ТЕМПЕРАТУРЫ НЕ МЕНЕЕ 6 Ч.

Проверить комплектность поставки льдогенератора согласно таблицы 3 паспорта на льдогенератор. В случае обнаружения некомплектности покупатель обязан вызвать представителя предприятия-изготовителя или составить акт произвольной формы и направить его на предприятие-изготовитель.

ВНИМАНИЕ! ИСПОЛЬЗОВАТЬ ТОЛЬКО НОВЫЕ ШЛАНГИ, ПОСТАВЛЯЕМЫЕ С ЛЬДОГЕНЕРАТОРОМ, ПОВТОРНОЕ ИСПОЛЬЗОВАНИЕ СТАРЫХ ШЛАНГОВ НЕ ДОПУСКАЕТСЯ.

Перед установкой изделия на предусмотренное место необходимо снять защитную пленку со всех поверхностей, покрытых пленкой. Необходимо следить за тем, чтобы льдогенератор был установлен в сухом, хорошо проветриваемом помещении. Изделие не должно подвергаться солнечному облучению. Не допускается установка льдогенератора вблизи отопительных приборов, расстояние до которых должно быть не менее 2 м. Зазор между стеной помещения и льдогенератором должен быть не менее 500 мм, между потолком помещения и льдогенератором – не менее 500 мм. Перекрывать зазор запрещается, так как недостаток циркуляции воздуха ухудшает охлаждение конденсатора и работу холодильного агрегата.

Установку льдогенератора проводить в следующем порядке:

- первоначальная чистка изделия должна быть произведена после распаковки. Необходимо протереть снаружи панели льдогенератора тканью, смоченной в мыльном растворе, а затем промыть чистой водой, просушить.

- установить льдогенератор на накопитель льда. Для льдогенераторов ЛГ-400Ч-01, ЛГ-400Ч-02 и ЛГ-620Ч-01, ЛГ-620Ч-02 использовать бункер-накопитель Б-400 или бункер-накопитель БН-2-100. Льдогенератор должен фиксироваться на бункере-накопителе двумя болтами из комплекта поставки моментом затяжки $26 \pm 1,5$ Н·м ($2,7 \pm 0,15$ кгс·м). Схема монтажа показана на рис. 5. Положение льдогенератора должно быть горизонтальным, в случае необходимости отрегулируйте высоту и устойчивое положение изделия с помощью регулируемых ножек бункеров;

- проверить переходное сопротивление между заземляющим зажимом льдогенератора и доступными металлическими частями льдогенератора, которое должно быть не более 0,1 Ом;

- проверить наличие в розетке заземляющего проводника;

- провести ревизию электрических соединений и подтянуть, при необходимости, контактные соединения токоведущих частей льдогенератора (винтовых и безвинтовых зажимов).

Дифференциальный автомат в стационарной проводке должен обеспечивать гарантированное отключение от сети питания;

- подключить изделие к системе водоснабжения. Льдогенератор подключается к системе водоснабжения через штуцер с резьбой G 3/4" для подачи воды на испаритель и через штуцер под шланг с внутренним диаметром 12 мм для подачи воды на охлаждение конденсатора (для ЛГ-400Ч-01, ЛГ-620Ч-01) (рис. 5). Для дополнительной фиксации шланг крепить к штуцеру хомутом. Подсоединение шлангов подачи воды должно проводиться через краны для экстренного прекращения подачи воды на охлаждение конденсатора и испаритель в случае необходимости.

ВНИМАНИЕ! ПОДКЛЮЧЕНИЕ ДОЛЖНО ОСУЩЕСТВЛЯТЬСЯ ТОЛЬКО К ИСТОЧНИКУ ПИТЬЕВОЙ ВОДЫ! Качество воды должно соответствовать требованиям ГОСТ Р 51252-98.

- подключить изделие к системе канализации через штуцер слива воды с ванны и штуцер охлаждения конденсатора под шланг с внутренним диаметром 12мм (для ЛГ-400Ч-01, ЛГ-620Ч-01) и штуцер для слива талой воды с бункера (для бункера Б-400) (рис. 5). Убедиться, что сливные шланги находятся ниже, чем выходы на задней панели льдогенератора и основания бункера, чтобы вода могла стекать.

Слив воды с бункера-накопителя БН-2-100 осуществляется через кран в заранее подготовленную емкость или в систему канализации.

ВНИМАНИЕ! Рекомендуется организовать водяной затвор в системе канализации во избежание проникновения неприятных запахов из канализации.

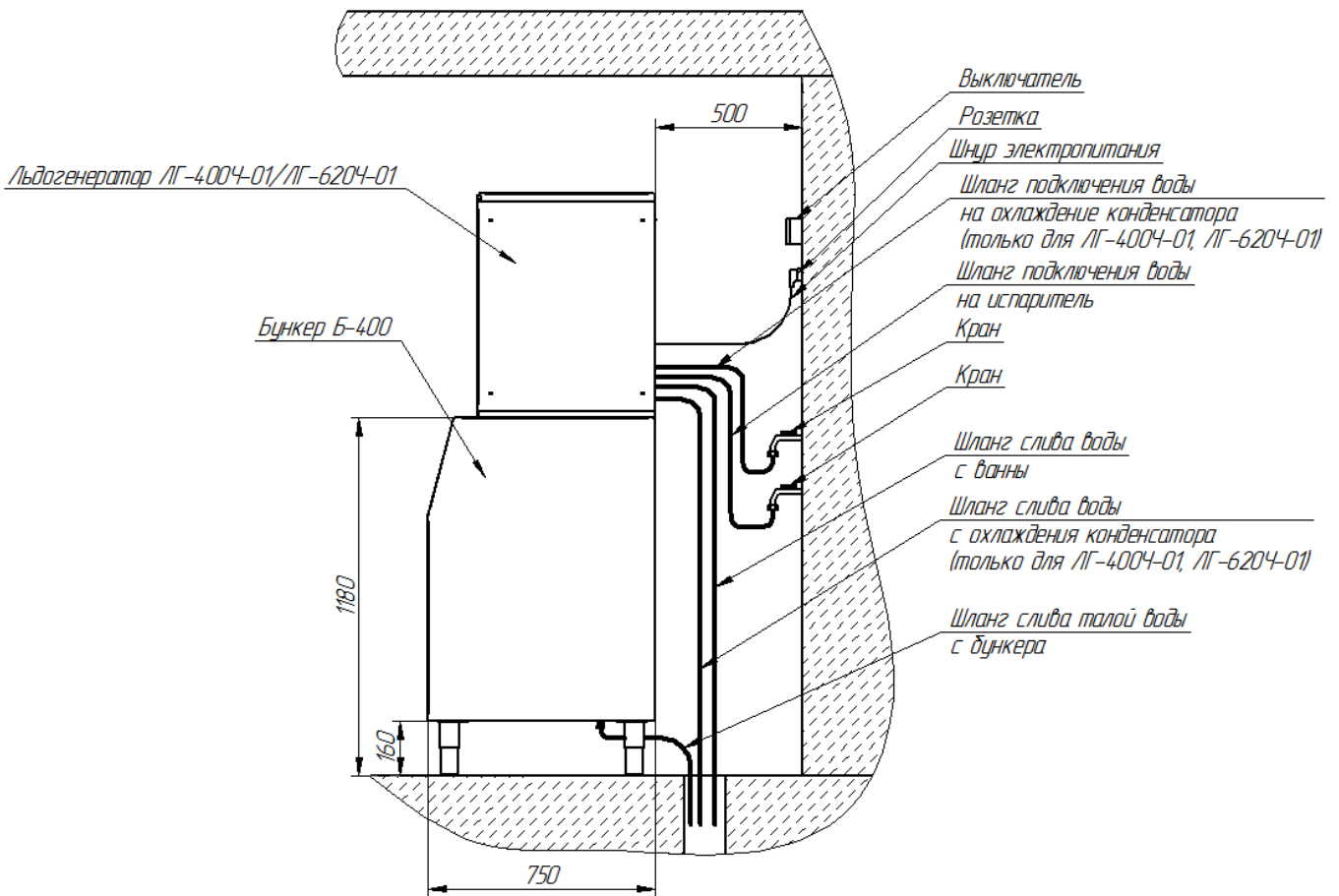
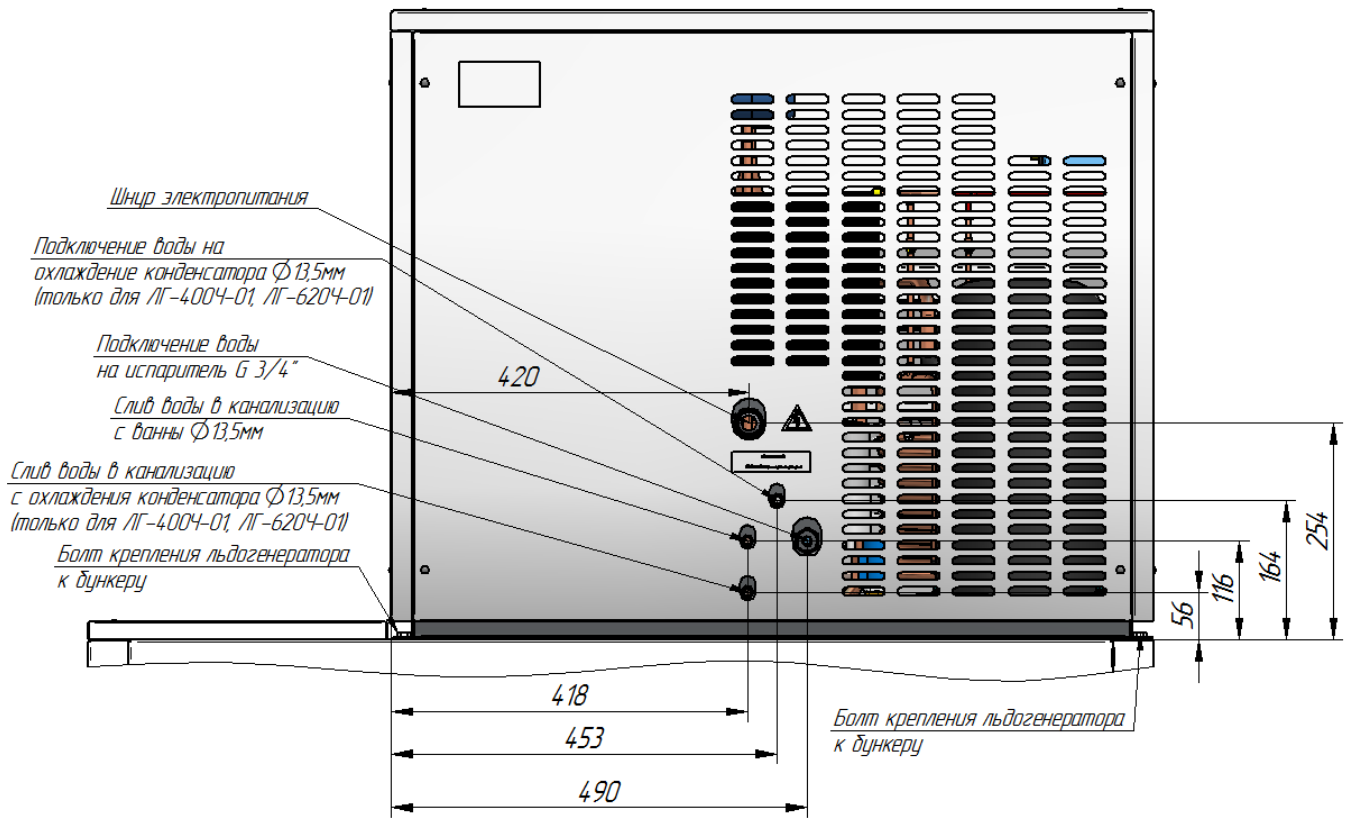
ВНИМАНИЕ! Необходимо организовать разрыв струи, обеспечив воздушный промежуток не менее 20 мм между концом сливного шланга и краем принимающей трубы (см. рис. 5).

Нельзя ставить льдогенератор вблизи источников тепла.

После установки провести пуск и опробование льдогенератора в соответствии с требованиями раздела 5.

ЛЕД, ПРОИЗВЕДЕННЫЙ В ТЕЧЕНИИ ПЕРВЫХ 30 МИНУТ УДАЛИТЬ, ИСПОЛЬЗОВАНИЕ В ПИЩУ ЗАПРЕЩАЕТСЯ!

Сдача в эксплуатацию смонтированного изделия оформляется актом по установленной форме, который подписывается представителями ремонтно-монтажной организации и администрацией предприятия-потребителя.



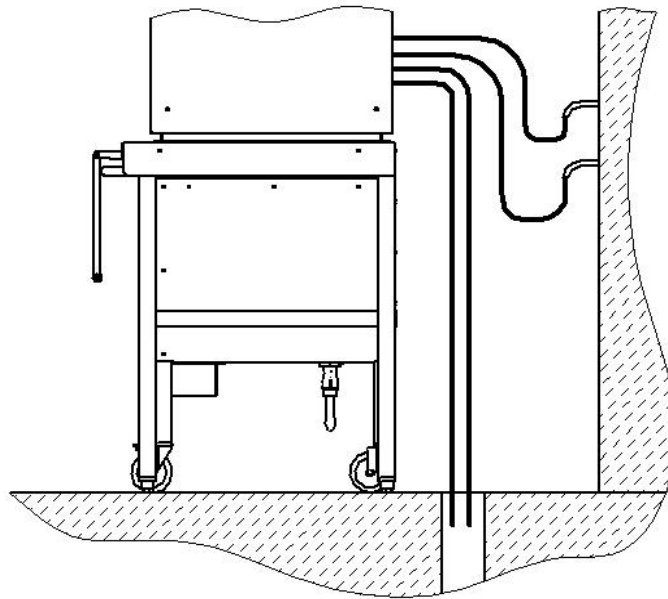


Рис. 5 Схема подключения льдогенератора
(с бункером Б-400 и бункером-накопителем БН-2-100)

5. ПОРЯДОК РАБОТЫ

Прежде чем включить льдогенератор, внимательно ознакомьтесь с настоящим руководством по эксплуатации и, в первую очередь, с указаниями по технике безопасности.

Убедиться в наличии воды в линии водоснабжения.

Открыть краны подачи воды на испаритель и охлаждение конденсатора (для ЛГ-400Ч-01, ЛГ-620Ч-01).

Вставить вилку шнура питания в розетку.

Подать электропитание на льдогенератор, включив дифференциальный автомат в стационарной проводке.

После 5 минут технологической паузы (заполнения ванны водой) включится мотор-компрессор и насос – изделие начнет работать. В процессе работы образующийся лед падает в бункер-накопитель, из которого можно производить забор льда по мере его наполнения.

По окончании работы:

Отключить электропитание льдогенератора, выключив дифференциальный автомат в стационарной проводке.

Вынуть вилку шнура питания из розетки.

Закрыть краны подачи воды на испаритель и охлаждения конденсатора льдогенератора (для ЛГ-400Ч-01, ЛГ-620Ч-01).

ВНИМАНИЕ! В СЛУЧАЕ ПЕРЕБОЕВ ПОДАЧИ ВОДЫ НЕОБХОДИМО ОТКЛЮЧИТЬ ЛЬДОГЕНЕРАТОР ОТ ЛИНИИ ПОДАЧИ ВОДЫ И ОБЕСТОЧИТЬ ЕГО, ВЫКЛЮЧИВ ДИФФЕРЕНЦИАЛЬНЫЙ АВТОМАТ В СТАЦИОНАРНОЙ ПРОВОДКЕ ИЛИ ВЫНУВ ВИЛКУ ШНУРА ПИТАНИЯ ИЗ РОЗЕТКИ. В СЛУЧАЕ ПРОСТОЯ ЛЬДОГЕНЕРАТОРА В НЕРАБОТАЮЩЕМ СОСТОЯНИИ В ТЕЧЕНИИ БОЛЕЕ 2-Х ДНЕЙ ЛЕД, ПРОИЗВЕДЕННЫЙ В ТЕ-

ЧЕНИИ ПЕРВЫХ 30 МИНУТ ПОСЛЕ ВКЛЮЧЕНИЯ УДАЛИТЬ, ИСПОЛЬЗОВАНИЕ В ПИЩУ ЗАПРЕЩАЕТСЯ!

6. ИНСТРУКЦИЯ ПО ТЕХНИЧЕСКОМУ ОБСЛУЖИВАНИЮ

6.1. Общие указания

Техническое обслуживание льдогенератора должно проводиться в сроки, определенные настоящей инструкцией.

6.2. Указание мер безопасности

При техническом обслуживании льдогенератора следует соблюдать следующие правила техники безопасности:

- к техническому обслуживанию допускаются только лица, знающие устройство льдогенератора, правила эксплуатации и технического обслуживания и прошедшие специальный инструктаж по технике безопасности;

- техническое обслуживание электрической части льдогенератора может производиться только лицами, имеющими удостоверения по группе электробезопасности не ниже третьей;

- выполнение всех работ по ремонту электрооборудования должно производиться в соответствии с правилами эксплуатации электрических установок;

- при техническом обслуживании и ремонтах изделие в обязательном порядке должно быть обесточено, для чего необходимо отключить дифференциальный автомат, в стационарной проводке или вынуть вилку шнура питания из розетки, а также перекрыть подачу воды на льдогенератор.

- при проведении ремонтных и профилактических работ в месте снятия напряжения должна быть вывешена табличка: **«Не включать – работают люди!»**

6.3. Виды и периодичность технического обслуживания и ремонта

6.3.1. В процессе эксплуатации льдогенератора необходимо выполнить следующие виды работ в системе технического обслуживания и ремонта:

- а) ЕТО – ежедневное техническое обслуживание при эксплуатации – повседневный уход за изделием;

- б) ТО - регламентированное техническое обслуживание – комплекс профилактических мероприятий, осуществляемых с целью обеспечения работоспособности и исправности изделия;

- в) ТР - текущий ремонт – ремонт, осуществляемый в процессе эксплуатации, для обеспечения или восстановления работоспособности изделия и состоящий в замене и (или) восстановлении ее отдельных частей и их регулировании.

6.3.2. Периодичность технического обслуживания и ремонтов:

- техническое обслуживания при эксплуатации ЕТО – ежедневно;

- техническое обслуживания (ТО) – 1 мес.;

- текущий ремонт (ТР) – при необходимости.

6.3.3. Ежедневное техническое обслуживание при эксплуатации (ЕТО) производится работниками предприятий общественного питания, эксплуати-

рующих льдогенератор. Регламентированное техническое обслуживание (ТО) и текущий ремонт (ТР) выполняются работниками специализированных ремонтных предприятий или специалистами технических служб предприятия, эксплуатирующего льдогенератор, если они предусмотрены его штатным расписанием.

6.3.4. Ежедневное техническое обслуживание при эксплуатации (ЕТО) включает шаги:

а) проверка изделия внешним осмотром на соответствие правилам техники безопасности;

б) проверка шнура питания и розетки. При обнаружении неисправности или повреждения, немедленно отключить льдогенератор от сети питания, выключив автоматический выключатель в стационарной проводке или вынув вилку шнура питания из розетки и вызвать мастера;

в) проверка герметичности подключения шлангов к системе водоснабжения и канализации;

г) проверка отсутствия следов смазки и масла в льдогенераторе и накопителе льда.

6.3.5. При техническом обслуживании (ТО) провести следующие работы:

а) выявить неисправности льдогенератора, путем опроса обслуживающего персонала;

б) осмотр электроаппаратуры, подтяжку электроконтактных соединений, замена контактов и т. д.;

ВНИМАНИЕ! При выявлении повреждения шнура питания его следует заменить специальным шнуром из поливинилхлоридной оболочки, защитными гибкими кабелями не легче обычных шнуров с оболочкой из полихлорпропилена или другой равноценной синтетической оболочкой по ГОСТ 7399. Шнур питания должен иметь провод заземления и неразборную вилку с контактом заземления (например, ПВС-ВП 3х1,5 (для ЛГ-400Ч-01, ЛГ-400Ч-02, ПВС-ВП 3х2,5 для ЛГ-620Ч-01, ЛГ-620Ч-02,)

Замену шнура должна производить только уполномоченная изготовителем организация.

Порядок замены шнура:

1. Обесточьте льдогенератор, отключив автоматический выключатель в стационарной проводке.

2. Выньте вилку шнура питания из розетки.

3. Используя крестовую отвертку снимите винты крепления боковой стенки (поз. 24, рис.1 или поз.23, рис.2).

4. На контакторе КМ1 ослабьте винты и снимите провода с оболочкой синего и коричневого цвета.

6. Выкрутите болт зажима заземления и демонтируйте заземляющий провод с оболочкой желто-зеленого цвета.

7. Снимите поврежденный шнур питания, ослабив гайку ввода шнура питания.

8. Проложите новый шнур питания и произведите сборку в обратной последовательности. Затяните гайку ввода шнура питания.

в) проверка целостности цепи заземления льдогенератора. Сопротивление от зажима заземления до доступных металлических частей не должно превышать 0,1 Ом;

г) проверка надежности крепления съемных узлов и механизмов и подтяжку крепежных деталей;

д) осмотр и проверку работы электромагнитного клапана, датчиков температуры, термостата, электро-механического выключателя, электронасоса и компрессора;

е) проверка герметичности холодильного агрегата. При обнаружении следов масла в местах соединения трубопроводов вызвать мастера для устранения утечки;

ж) проверка на предмет засорения фильтра подачи воды на заполнение ванны, расположенного на входе подачи воды (рис. 6). Периодичность чистки фильтра не реже одного раза в два месяца. Для чего необходимо:

- отключить льдогенератор от сети, отключив дифференциальный выключатель в стационарной проводке или вынув вилку шнура питания из розетки, перекрыть водоснабжение;

- снять стенку заднюю открутить гайку корпуса фильтра и вынуть фильтр;

- промыть фильтр под струей воды. Сильно загрязненный фильтр заменить;

- установка и сборка фильтра в обратной последовательности;



*Фильтр подачи воды
на заполнение ванны*

Рис 6. Расположение фильтра подачи воды на заполнение ванны

и) проверка на предмет засора системы подачи воды на испаритель.

Периодичность чистки системы подачи воды на испаритель не реже одного раза в месяц. Для чего необходимо:

- снять смотровую панель, выкрутив на 4-6 оборотов винты крепления;

- перекрыть подачу воды на заливку воды в ванну;

- подачу воды на охлаждение конденсатора оставить открытой;

- подать напряжение на льдогенератор и оставить в рабочем состоянии до полной выработки воды в ванне (вода перестанет поступать через отверстия трубки-разбрызгивателя);
- отключить льдогенератор от сети, отключив дифференциальный выключатель в стационарной проводке или вынув вилку шнура питания из розетки;
- снять крышку ванны, удалив четыре винта (рис. 7);
- заполнить ванну 25% раствором пищевого уксуса 9% в воде;
- установить крышку;
- подать напряжение на льдогенератор, включив дифференциальный выключатель в стационарной проводке или вставив вилку шнура питания в розетку, и оставить в рабочем состоянии до полной выработки раствора в ванне (раствор перестанет поступать через отверстия трубки-разбрызгивателя);
- повторить пять раз процедуру заполнения и опустошения ванны 25 % пищевого уксуса 9% в воде;
- отключить льдогенератор от сети, отключив дифференциальный выключатель в стационарной проводке или вынув вилку шнура питания из розетки;
- снять крышку ванны;
- прочистить неабразивной щеткой стенки ванны, насоса, внутреннюю часть крышки ванны;
- снять фильтр насоса ванны, открутив предварительно гайку корпуса фильтра (рис. 7);
- промыть фильтр под струей воды. Сильно загрязненный фильтр заменить;
- снять прозрачную панель, удалив четыре винта (рис. 7);
- прочистить неабразивной щеткой с порошком для чистки посуды поверхность испарителя, ножа, отверстия разбрызгивателя, прозрачную панель, емкость, находящуюся под испарителем;
- промыть испаритель, нож, трубку разбрызгиватель, прозрачную панель обильным количеством воды;
- установить фильтр, крышку ванны, прозрачную панель, закрутив винты;
- открыть подачу воды на испаритель;
- подать напряжение на льдогенератор, включив дифференциальный выключатель в стационарной проводке или вставив вилку шнура питания в розетку, и оставить в рабочем состоянии в режиме производства льда 10 минут.

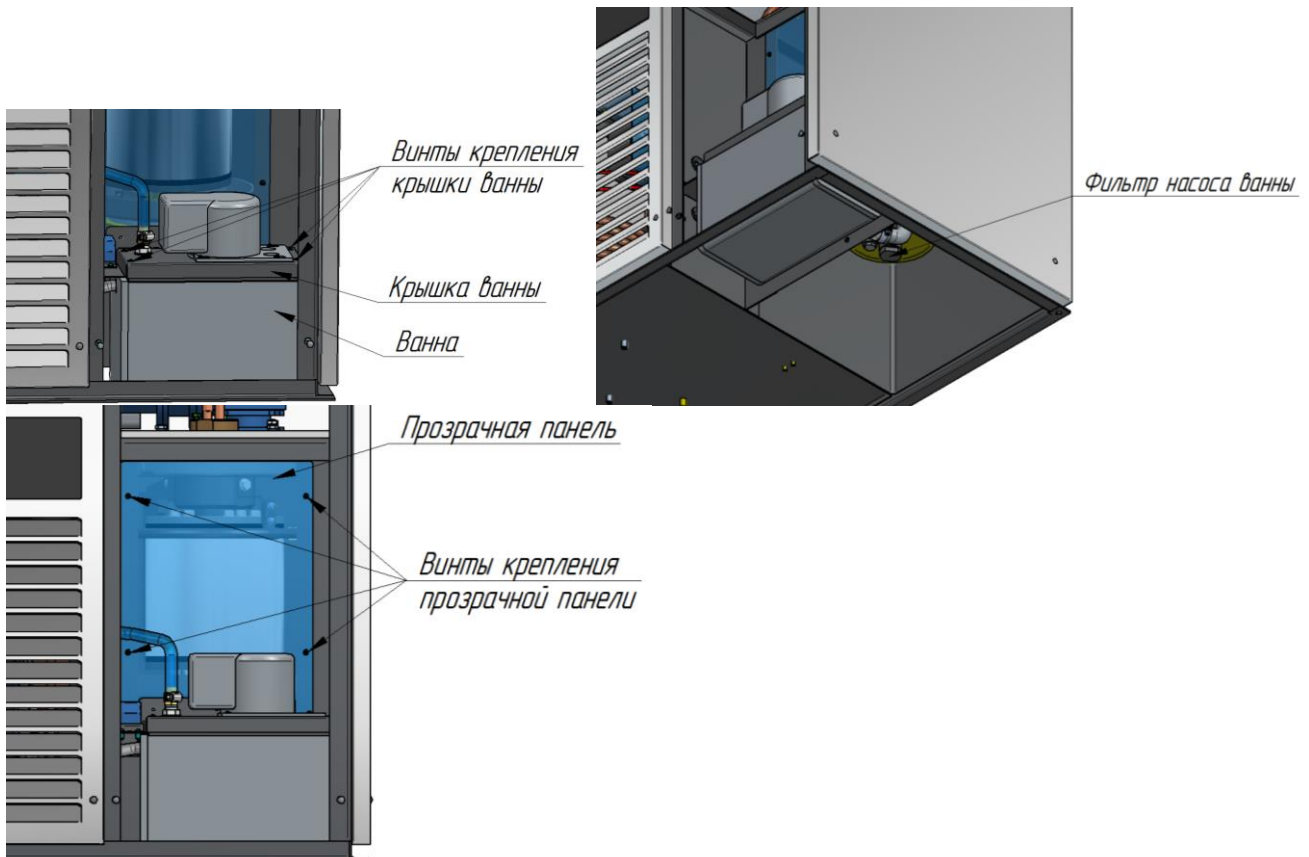


Рис. 7 Расположение крышки ванны, фильтра насоса и прозрачной панели.
Смотровая панель на рис. 7 не показана.

к) санитарная обработка льдогенератора.

Санитарную обработку проводить 20% раствором гипохлорида натрия в воде, либо раствором для дезинфекции посуды, имеющем разрешение Минздрава РФ и допущенном к использованию с пищевыми продуктами, не наносящем ущерба материалам и компонентам льдогенератора (далее - санифицирующий раствор).

Периодичность санитарной обработки льдогенератора не реже одного раза в месяц.

Для обработки необходимо:

- снять смотровую панель, выкрутив на 4-6 оборотов винты крепления;
- перекрыть подачу воды на заливку воды в ванну;
- подачу воды на охлаждение конденсатора оставить открытой;
- подать напряжение на льдогенератор и оставить в рабочем состоянии до полной выработки воды в ванне (вода перестанет поступать через отверстия трубки-разбрызгивателя);
- отключить льдогенератор от сети, отключив дифференциальный выключатель в стационарной проводке или вынув вилку шнура питания из розетки;
- снять крышку ванны, удалив четыре винта (рис. 7);
- заполнить ванну санифицирующим раствором;
- установить крышку;
- подать напряжение на льдогенератор, включив дифференциальный выключатель в стационарной проводке или вставив вилку шнура питания в

розетку, и оставить в рабочем состоянии до полной выработки раствора в ванне (раствор перестанет поступать через отверстия трубки-разбрызгивателя);

- повторить пять раз процедуру заполнения и опустошения ванны санифицирующим раствором;

- отключить льдогенератор от сети, отключив дифференциальный выключатель в стационарной проводке или вынув вилку шнура питания из розетки;

- снять крышку ванны;

- прочистить неабразивной щеткой стенки ванны, насоса, внутреннюю часть крышки ванны;

- снять фильтр ванны, открутив предварительно гайку корпуса фильтра (рис. 6);

- снять прозрачную панель, удалив четыре винта (рис. 7);

- прочистить неабразивной щеткой используя санифицирующий раствор поверхность испарителя, ножа, отверстия разбрызгивателя, прозрачную панель, емкость находящуюся под испарителем;

- опустить фильтр, прозрачную панель на 30 мин. в санифицирующий раствор;

- промыть испаритель, нож, трубку разбрызгиватель, фильтр, прозрачную панель обильным количеством воды;

- установить фильтр, прозрачную панель, крышку ванны, завернув винты;

- открыть подачу воды на испаритель;

- подать напряжение на льдогенератор, включив дифференциальный выключатель в стационарной проводке или вставив вилку шнура питания в розетку, и оставить в рабочем состоянии в режиме производства льда 10 минут.

л) Для ЛГ-400Ч-01, ЛГ-620Ч-01 не реже одного раза в год проводить очистку системы подачи воды на охлаждение конденсатора от накипи и отложений с помощью специальных растворов предназначенных для этого (пример: «Толена», «ЖЕЛЬ МС-17», «Kamasol Kalkloser SP-5») в соответствии с инструкцией по применению раствора.

м) Для ЛГ-400Ч-02, ЛГ-620Ч-02 не реже одного раза в два месяца проводить чистку пластинчатого конденсатора от накопившейся между пластинами пыли, используя пылесос, метелку или неметаллическую щетку.

ВНИМАНИЕ! При чистке конденсатора соблюдайте осторожность – важно не повредить пластины конденсатора, т.к. от этого зависит эффективность его охлаждения!

ВНИМАНИЕ! ОДНОВРЕМЕННО ПРОВОДИТЕ ЧИСТКУ И САНИФИКАЦИЮ ЛЬДОГЕНЕРАТОРА И БУНКЕРА ДЛЯ ХРАНЕНИЯ ЛЬДА Б-400 (БУНКЕРА ПОДКАТНОГО БП-100 ИЗ КОМПЛЕКТА БУНКЕРА-НАКОПИТЕЛЯ БН-2-100).

ВНИМАНИЕ! ЛЕД, ПРОИЗВЕДЕННЫЙ В ТЕЧЕНИИ ПЕРВЫХ 30 МИНУТ ПОСЛЕ ЧИСТКИ ИЛИ САНИФИКАЦИИ ДОЛЖЕН БЫТЬ УДАЛЕН. ИСПОЛЬЗОВАНИЕ ЗАПРЕЩАЕТСЯ! ВНУТРЕНнюю ПОЛОСТЬ БУНКЕРОВ Б-400 ИЛИ БП-100 ОБИЛЬНО ПРОМЫТЬ ЧИСТОЙ ВОДОЙ.

м) Чистку бункеров Б-400 и БП-100 проводить мыльным раствором. Промыть чистой водой.

н) Санитарную обработку бункеров Б-400 и БП-100 проводить 20% раствором гипохлорида натрия в воде, либо раствором для дезинфекции посуды, имеющий разрешение Минздрава РФ и допущенный к использованию с пищевыми продуктами, не наносящий ущерб материалам и компонентам бункера.

Нанесенный на внутренние поверхности бункера раствор необходимо выдержать в течении 30 минут, затем промыть обильным количеством воды

ВНИМАНИЕ! ДЛЯ ДЕТАЛЕЙ ЛЬДОГЕНЕРАТОРА И БУНКЕРА ИЗ ПЛАСТИКА ПРИМЕНЕНИЕ ЧИСТЯЩИХ СРЕДСТВ С ВЫСОКИМ СОДЕРЖАНИЕМ ЩЕЛОЧЕЙ (НАПРИМЕР, КАУСТИЧЕСКОЙ СОДЫ ИЛИ АММИАКА) НЕ ДОПУСКАЕТСЯ.

6.3.6 При текущем ремонте (ТР) необходимо провести работы по устранению дефектов, появившихся в процессе эксплуатации изделия, и работы, регламентированные при ТО.

Результаты ТО и ТР зафиксировать в таблице 4 паспорта на изделие.



7. ВОЗМОЖНЫЕ НЕИСПРАВНОСТИ И МЕТОДЫ ИХ УСТРАНЕНИЯ

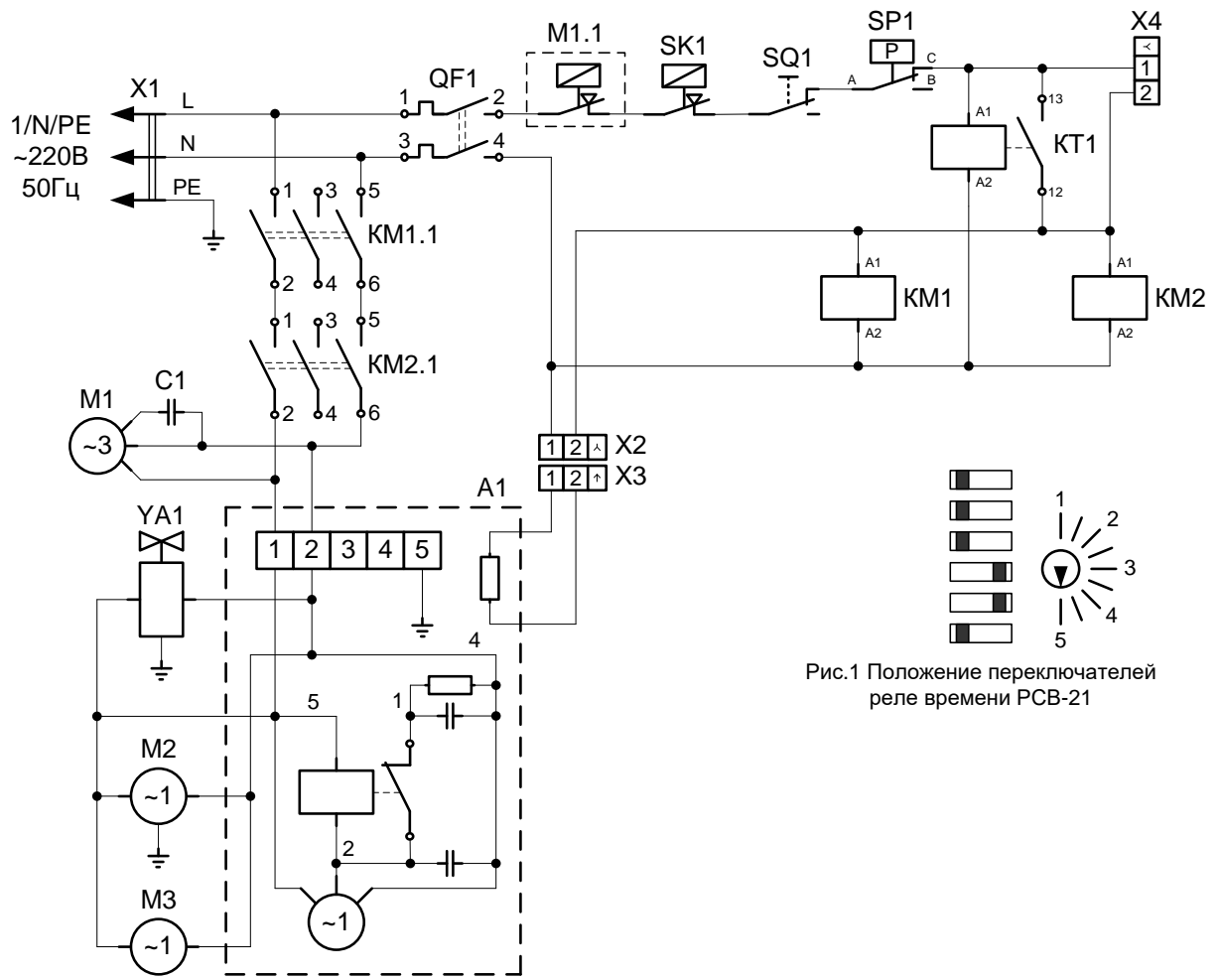
Все работы по устранению неисправностей должны проводится на обесточенном льдогенераторе, для чего необходимо отключить дифференциальный автомат в стационарной проводке или вынув вилку шнура питания из розетки.

Перечень неисправностей и методы их устранения приведены в таблице 1.

Таблица 1

Неисправность	Вероятная причина	Способ устранения
1. При подаче напряжения (по истечении 5 мин) компрессор и водяной насос не включается	1. Нет напряжения в питающей сети.	1. Устранить неисправность в питающей сети. 2. Восстановить целостность цепи: -подтянуть контакты; - заменить неисправные провода и т.д.
2. Срабатывают автоматы питающей сети	1. Короткое замыкание в силовой цепи ЛГ (электронасос, электромагнитный клапан, компрессор)	1. Устранить короткое замыкание заменой соответствующего узла (не должно быть 0 Ом)
3. Льдогенератор отключается, срабатывает сдвоенное реле давления. Конденсатор равномерно нагрелся до температуры выше 60°C. Давление в системе охлаждения выше 30 Бар.	1. Отсутствует подача воды на охлаждение конденсатора (для ЛГ-400Ч-01, ЛГ-620Ч-01). 2. Протечка воды из патрубков системы охлаждения конденсатора (для ЛГ-400Ч-01, ЛГ-620Ч-01). 3. Не работает мотор охлаждения конденсатора (для ЛГ-400Ч-02, ЛГ-620Ч-02)	1. Откройте кран подачи воды. 2. Заменить патрубки. 3. замените мотор. После устранения неисправности необходимо произвести сброс ошибки на реле давления, нажав соответствующую клавишу

		
4. Льдогенератор отключается, срабатывает сдвоенное реле давления. Давление в системе охлаждения ниже 0 Бар	<ol style="list-style-type: none"> 1. Недостаточное количество хладагента. 2. Забит терморегулирующий вентиль ТРВ. 	<ol style="list-style-type: none"> 1. Добавьте хладагент в соответствии с указаниями, содержащимися на панели с характеристиками. 2. Удалите заполненный хладагент, замените расширительную вставку. Замените фильтр-осушитель. <p>После устранения неисправности необходимо произвести сброс ошибки на реле давления, нажав соответствующую клавишу</p> 
5. Льдогенератор отключается	<ol style="list-style-type: none"> 1. Срабатывает электро-механический выключатель. 2. Срабатывает термостат. 3. Сработала тепловая защита двигателя мотор-редуктора 	<ol style="list-style-type: none"> 1. Очистить нож от образовавшегося льда. 2. Очистите бункер от накопившегося выше допустимого уровня льда. 3. Устранить причину заклинивания вращения ножа
6. Вода не подается на испаритель.	<ol style="list-style-type: none"> 1. Клапан подачи воды не открывается, вода не поступает в ванну. 2. Протечка воды в ванне. 3. Протечка воды из патрубков насоса 	<ol style="list-style-type: none"> 1. Прочистить или заменить фильтр подачи воды на заполнение ванны либо фильтр насоса ванны. Заменить клапан. 2. Заменить трубку перелива, либо штуцер. 3. Заменить патрубки, заменить насос.
7. Лед очень тонкий, мелкая фракция	<ol style="list-style-type: none"> 1. Недостаточное количество воды. 2. Засор отверстий трубки-разбрызгивателя. 3. Недостаточное количество хладагента. 4. Повышенная температура воды. 5. Засор пластин конденсатора (для ЛГ-400Ч-02, ЛГ-620Ч-02) 	<ol style="list-style-type: none"> 1. См. рекомендации п.6 Недостаточного количества воды в ванне. 2. Выполните чистку системы подачи воды на испаритель. 3. Проверьте устройство на наличие протечек и добавьте хладагент. 4. Обеспечьте подачу воды с температурой согласно условиям эксплуатации, указанным в таблице 1 паспорта на изделие 5. Очистите конденсатор от пыли.
8. Сниженное количество производимого льда	<ol style="list-style-type: none"> 1. Компрессор работает неэффективно. 2. Повышенная температура окружающей среды. 3. Слишком большое количество хладагента. 4. Забит терморегулирующий вентиль ТРВ. 5. Недостаточное количество хладагента 6. Повышенная температура воды 	<ol style="list-style-type: none"> 1. Заменить компрессор. 2. Установите льдогенератор в другое место или обеспечьте лучшую вентиляцию. 3. Отрегулируйте количество хладагента. 4. Удалите заполненный хладагент, замените расширительную вставку. Замените фильтр-осушитель. 5. Добавьте хладагент в соответствии с указаниями, содержащимися на панели с характеристиками. 6. Обеспечьте подачу воды с температурой согласно условиям эксплуатации, указанным в таблице 1 паспорта на изделие



ПОЗ.	НАИМЕНОВАНИЕ	КОЛИЧЕСТВО				ПРИМЕЧАНИЕ
		400 Ч-01	400 Ч-02	620 Ч-01	620 Ч-02	
A1	Мотор-компрессор FH 2480 Z F1 F TU	1	1	-	-	720000024801
	Мотор-компрессор NTZ068-5	-	-	1	1	720000024801
C1	Конденсатор K78-98-1 12,5мкФ 450В	1	1	1	1	720000100082
KM1, KM2	Контактор NC1-1810	2	2	2	2	120000061046
KT1	Реле времени РСВ21-1 (уставка 5мин)	1	1	1	1	220000068943
M1	Мотор-редуктор UD-PC63-RV-40-180-7.8	1	1	1	1	720000015092
M2	Насос P2E070-AA26-12	1	1	1	1	720000001536
M3	Вентилятор 220В, 0,65А, 25Вт, 1300об/мин.	-	1	-	-	720000005434
	Вентилятор YWF4E-300 220В, 0,4А, 80Вт, 1380об/мин.	-	-	-	1	720000007045
QF1	Выключатель автоматический 3А 2пол.	1	1	1	1	720000131295
SK1	Термостат емкости 077В7008	1	1	1	1	720000011262
SP1	Реле давления KP15 060-124566	1	1	1	1	120000000039
SQ1	Выключатель концевой KZ-8122 5A2250VAC	1	1	1	1	720000005021
X1	Шнур питания 3х1,5 с вилкой	1	1	-	-	120000013500
	Шнур питания 3х2,5 с вилкой	-	-	1	1	120000013068
X2	Колодка 45 7373 9006	1	1	1	1	120000002723
X3, X4	Колодка 45 7373 9005	2	2	2	2	120000002722
YA1	Катушка 220В/50Гц/IP20 018F6176 BE230AS	1	1	1	1	120000045078
	Клапан электромагнитный EVR 3 032F1213	1	1	1	1	720000032208

Допускается замена элементов, не ухудшающая технические характеристики изделия

Рис 8. Схема электрическая соединений ЛГ-400Ч-01, ЛГ-620Ч-01, ЛГ-400Ч-02, ЛГ-620Ч-02